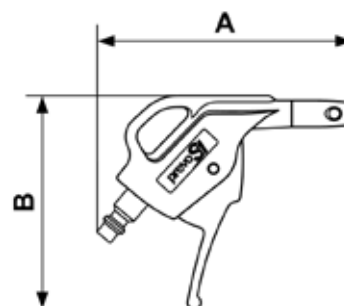


SOUFFLETTES PREVOS1 SUR PLAQUE - PROFIL ISO

6150 B

Soufflette PREVOS1 équipée d'une
buse OSHA

Profil : ISO 6150B



Force de soufflage	Débit à 6 bar	Ø de passage (mm)
260 (G)	1 (bar)	6 mm

Référence	Débit à 6 bar (l/min)	Niveau sonore (dBA)	Longueur (m)	Ø de passage (mm)	Cote A (mm)	Cote B (mm)
IBG 06OSHP	220	87	0.05	6 mm	116	97